

Onnens, le 30 septembre 2010

MUNICIPALITÉ
1425 ONNENS VD

PREAVIS MUNICIPAL No 07/2010

Demande de crédit pour l'entretien des places de jeux

Introduction

Depuis le 1^{er} septembre 2008, la norme européenne EN 1176 "Equipements et sols d'aires de jeux" fait office de norme suisse et s'applique aux engins de jeux publics. La responsabilité du propriétaire de l'ouvrage étant engagée en cas de dommages liés à un accident sur une aire de jeux, la Municipalité d'Onnens a procédé à un examen des places des "Verchères" et du "Préau d'école".

Si les engins sont dans leur ensemble conformes aux prescriptions, les surfaces de chutes sont insuffisantes et doivent être complétées.

Verchères

En 1996, le Conseil adoptait un crédit pour l'implantation d'un terrain de sports et de loisirs. Outre le terrain de sports, une combinaison tour et toboggan a été réalisée. En 2002, une deuxième demande de crédit a permis l'installation d'un arbre à grimper.

- Le toboggan jaune ne répond plus aux normes de sécurité : l'engin est jugé dangereux et le revêtement anti-chocs est inexistant. La Municipalité a procédé à son enlèvement immédiat.
- La combinaison tour et toboggan présente des signes de fatigue. Elle est constituée de pièces qui présentent des risques d'accrochage et il n'y a pas de revêtement anti-chocs en cas de chute.
- L'arbre à grimper répond à la norme européenne actuelle, mais la superficie du revêtement anti-chocs est légèrement inférieure aux nouvelles prescriptions.
- Le terrain de sports, comme installation sportive, n'est pas soumis à la norme relative aux jeux. L'installation répond toujours aux prescriptions de sécurité pour ce genre d'équipement. Le revêtement de sol présente cependant de l'usure. Vu le coût important des travaux de changement du gazon synthétique (Fr. 25'000.- HT), cette dépense est remise à une date ultérieure.

Préau d'école

Un crédit pour l'aménagement de cette place de jeux a été présenté en 1999. Cette place est constituée d'une installation combinant plusieurs jeux, une maisonnette et un jeu sur ressort.

- La combinaison tour, passerelle et toboggan est en bon état et répond aux prescriptions de sécurité. Toutefois, la superficie anti-chocs n'est plus suffisante selon la nouvelle norme.
- La maisonnette, qui peut être escaladée, n'a pas de revêtement de sol adéquat.
- Le "canard" monté sur ressort n'a pas de revêtement anti-chocs.

Description des travaux d'entretien envisagés

Verchères

- Pose de deux balançoires en remplacement du toboggan jaune. Mise en place de la surface de chute en copeaux de bois (épaisseur 40 cm).
- Remplacement de la combinaison de jeux existante par un jeu similaire comprenant une tour avec toit à 4 pans, un toboggan ondulé, un escalier, une maisonnette, un filet à grimper et un balcon. Mise en place d'une surface anti-chocs en copeaux de bois (épaisseur 30 cm).
- Complément de la surface de chute sous l'arbre à grimper en copeaux de bois (épaisseur 40 cm).

Préau d'école

- Pose d'un revêtement lisse sur le toit de la maisonnette pour rendre son escalade impossible. Mise en place d'une surface anti-chocs (dalles caoutchouc, épaisseur 4,5 cm) tout autour.
- Pose d'un revêtement anti-chocs, épaisseur 5 cm, sous le canard.
- Ajout de dalles en caoutchouc anti-chocs, épaisseur 6,5 cm, autour de la combinaison tour, passerelle et toboggan.

La pose des nouveaux jeux et des surfaces anti-chocs est effectuée par notre employé communal.

Coûts des aménagements

Les coûts sont répartis de la manière suivante :

Verchères	Fr. 11'550.-
Préau d'école	Fr. 4'320.-
Divers, imprévus	Fr. 500.-
TVA (7,6%)	Fr. 1'230.-

Montant total	Fr. 17'600.-

Mode de financement

La Municipalité propose l'emprunt de la somme de Fr. 17'600.-- aux meilleures conditions du moment.

En conclusion, dans le but d'entretenir et d'améliorer la sécurité des places de jeux communales, la Municipalité propose au Conseil général d'Onnens de prendre les décisions suivantes :

L'assemblée du Conseil général :

- Vu le préavis de la Municipalité
- Ouï le rapport de la commission chargée de rapporter sur ce sujet
- Considérant que cet objet a été régulièrement porté à l'ordre du jour

décide :

- d'autoriser la Municipalité à emprunter le montant de Fr. 17'600.-- aux meilleures conditions du moment
- d'autoriser la Municipalité à entreprendre toutes les démarches afin de mener à bien les travaux projetés

Déléguée municipale : Danièle Dupuis

Le présent préavis, approuvé par la Municipalité dans sa séance du 27 septembre 2010, sera présenté au Conseil Général le lundi 1er novembre 2010.

Au nom de la Municipalité

Le Syndic



A. Portner



La Secrétaire



R.-M. Lehmann

3.65.55 Spielanlage Vionnaz

Combinaison de jeux Vionnaz



1 Quadro-Turm mit Pyramidendach
Massive Holzkonstruktion, Stützen aus Kantholz
10×10 cm, mit rutschfestem Podest und Sicherheits-
geländer, alle Seile farbig, armiert.

Podesthöhe 150 cm

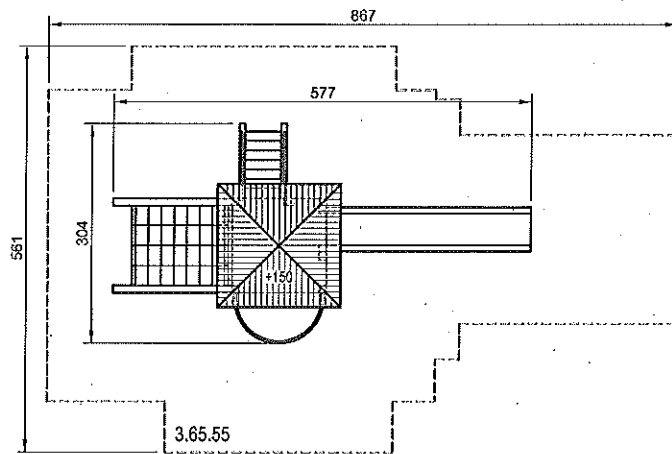
1 Treppe mit 2 Handläufen
1 Schrägnetz
1 Wellenrutschbahn 320 cm, grün oder bunt
1 Balkon

1 tour Quadro avec toit à 4 pans
Construction massive en bois, poteaux en bois
équarri 10×10 cm, avec plates-formes antidérapantes
et balustrade de sécurité.

Hauteur palier 150 cm

1 escalier avec 2 mains-courantes
1 filet à grimper incliné
1 toboggan ondulée, 320 cm, vert ou multicolore
1 balcon





Mst. 1:100

Legende

- Spielgerät | Jeu
- - - Fallraum | Zone de chute

Altersgruppe | *Tranche d'âge*
 Freie Fallhöhe | *Hauteur de chute*
 Spielplatzbedarf | *Surface nécessaire*

3-12 [Jahre | ans]
 150 [cm]
 867 x 561 [cm]



*Für Freizeit
 Spiel, Sport
 und Spass!*

3,90

FUCHS THUN AG
 Tempelstrasse 11, CH-3608 Thun
 Tel. 033 334 30 00, Fax 033 334 30 01



BUREAU DE VENTE
 Case postale, CH-1401 Yverdon-les-Bains
 Tél. 024 445 50 01, Fax 024 445 50 02